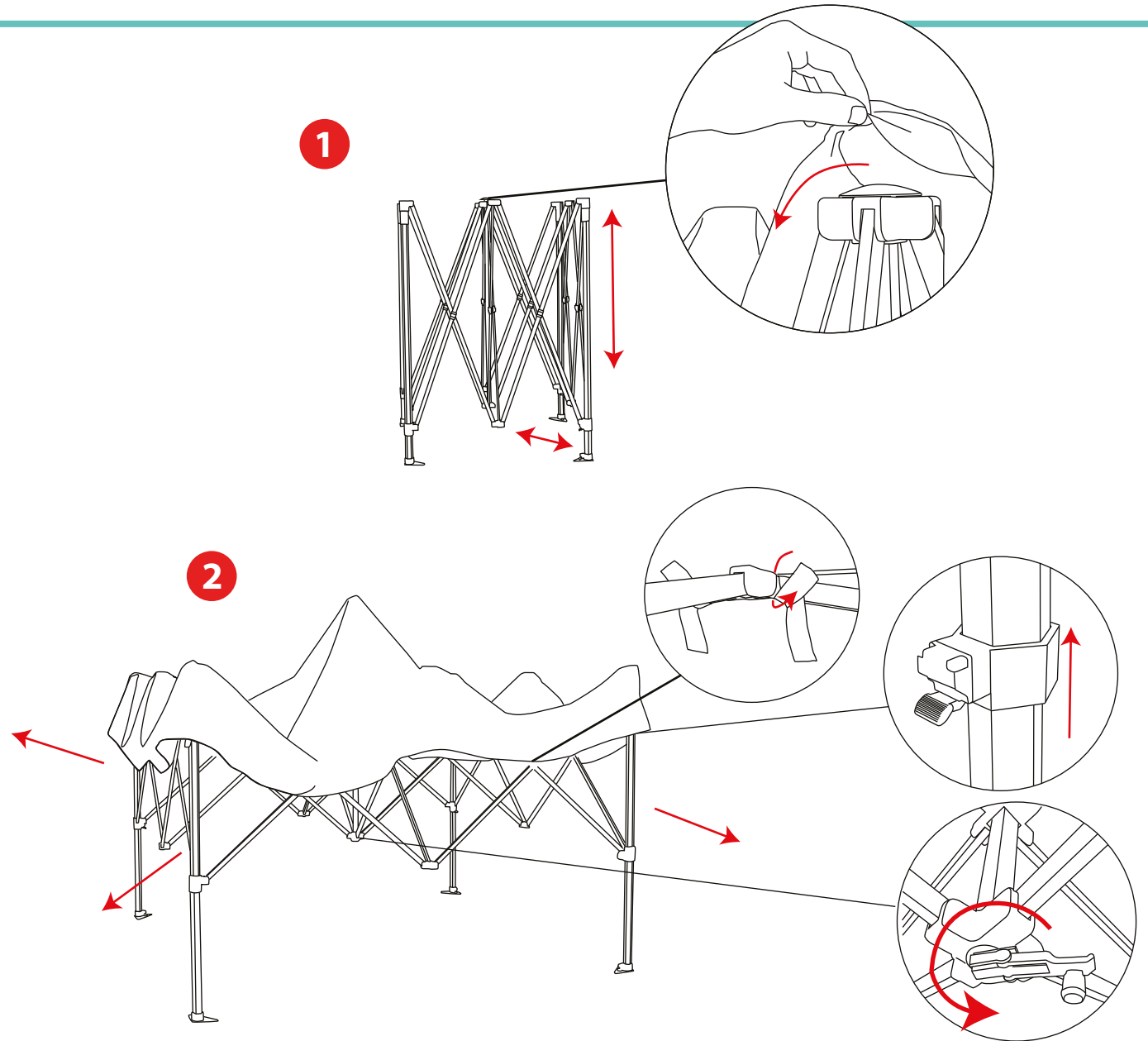


TENDA EXTERIOR

TENDA PARA EVENTOS



NOTA IMPORTANTE

Estas instruções são para a Tenda 3x3. Outras versões têm outras dimensões e número total de pernas. No entanto a montagem é similar.

TENDA EXTERIOR

TENDA PARA EVENTOS

