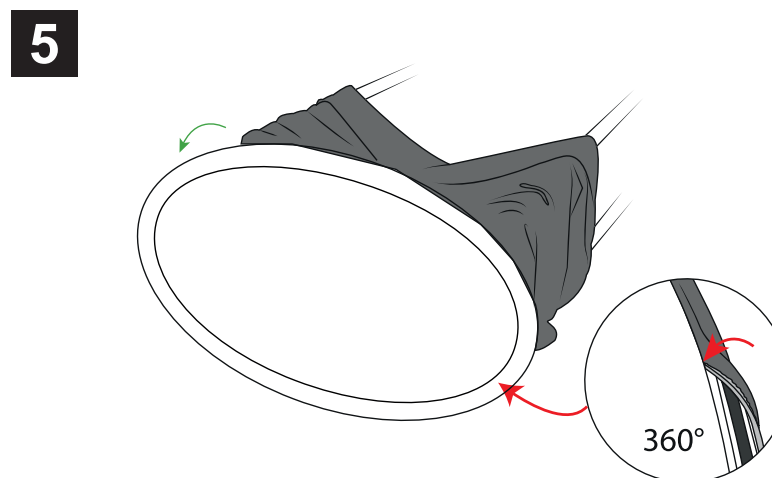
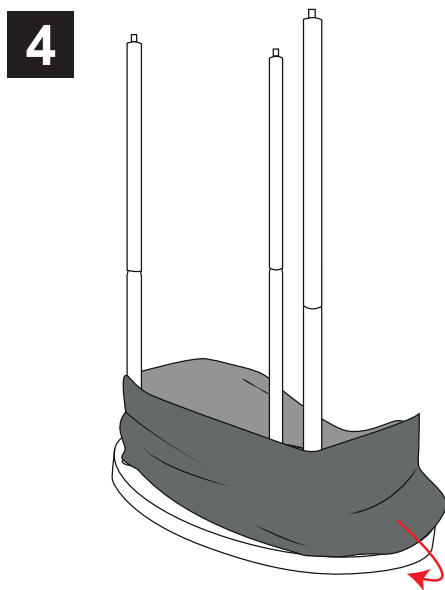
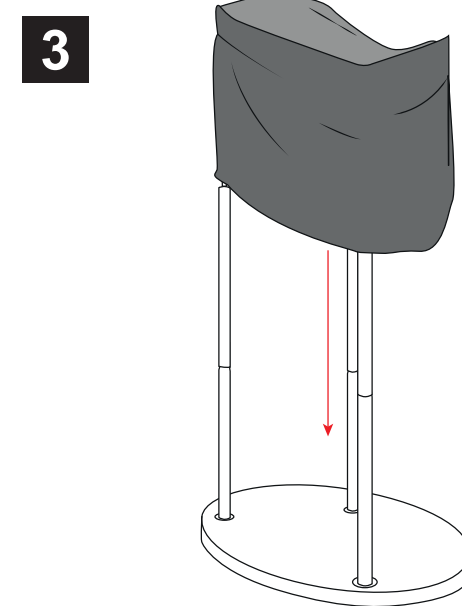
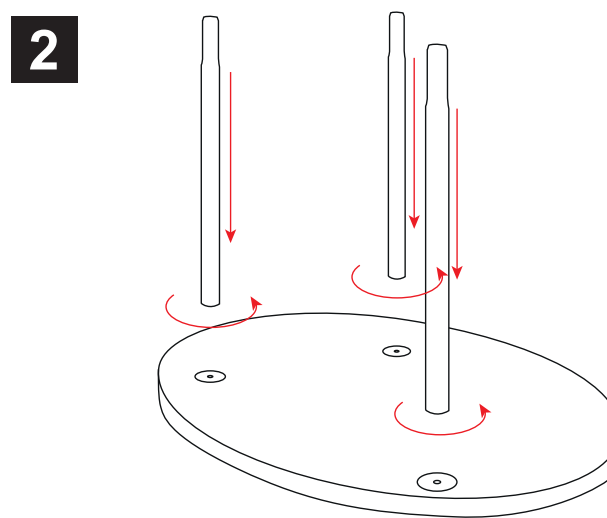
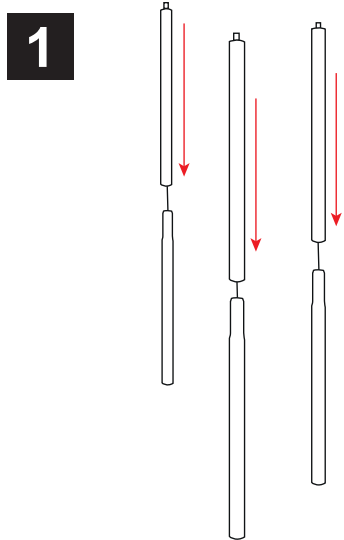




## Montagem da estrutura e da imagem gráfica





## Montagem da estrutura e da imagem gráfica

