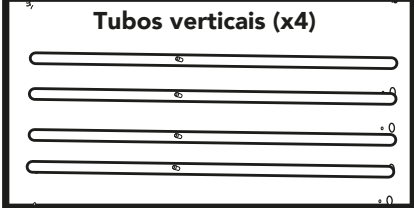
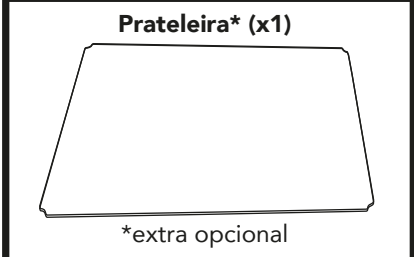


Frames (x2)

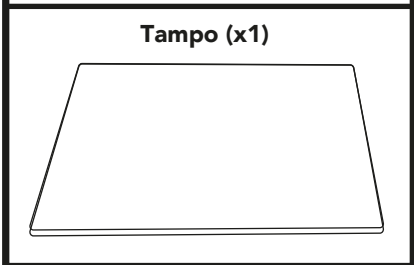


Tubos verticais (x4)

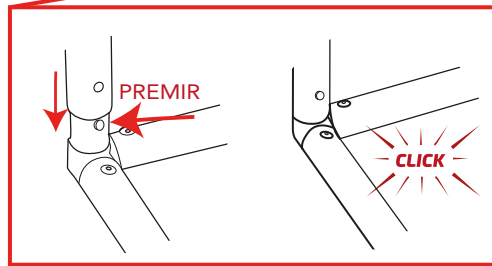
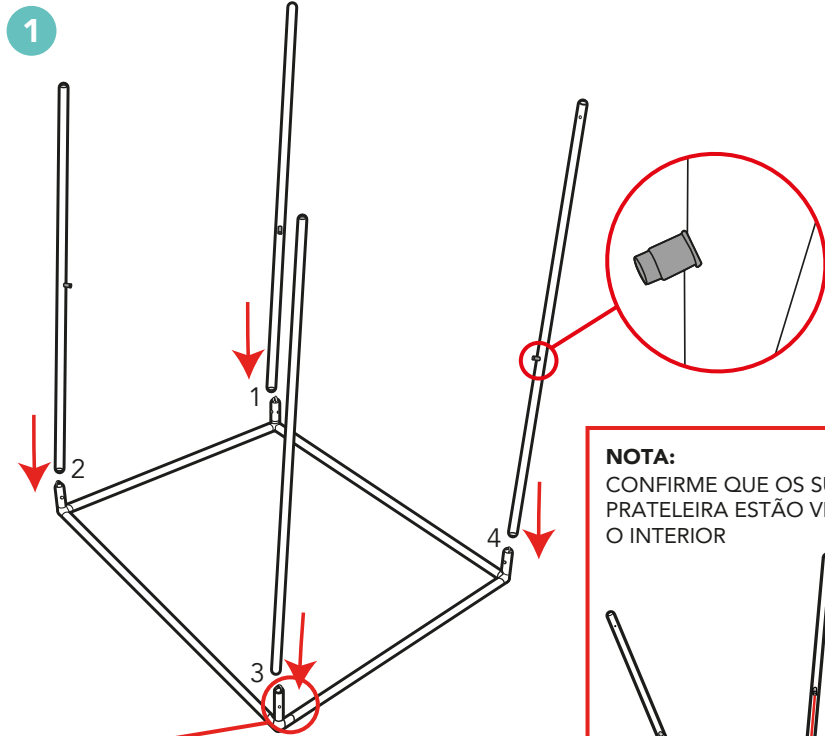


Prateleira* (x1)

*extra opcional

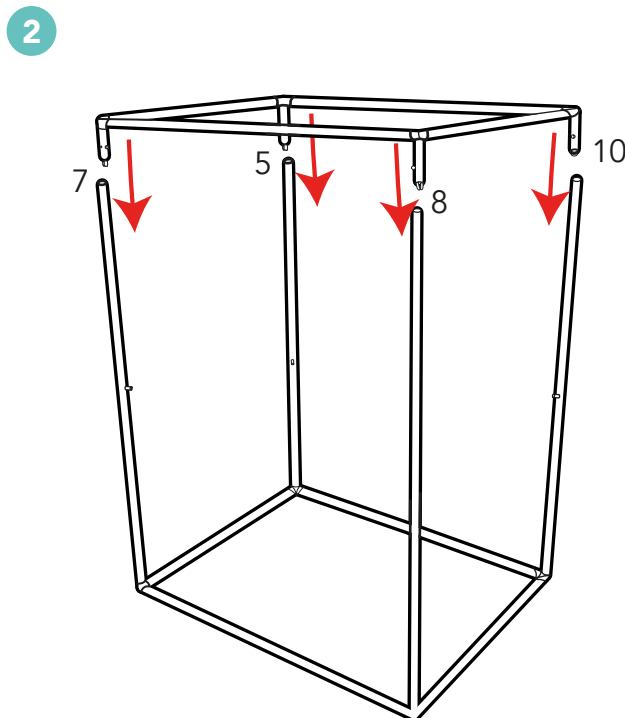


Tampo (x1)



NOTA:

CONFIRME QUE OS SUPORTES DA PRATELEIRA ESTÃO VIRADOS PARA O INTERIOR

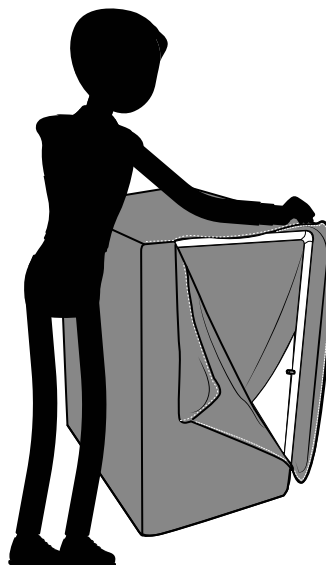




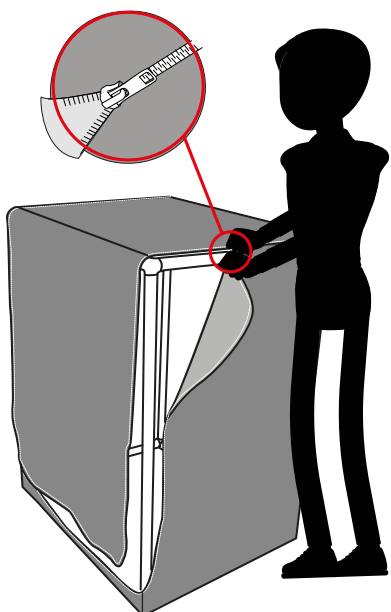
3



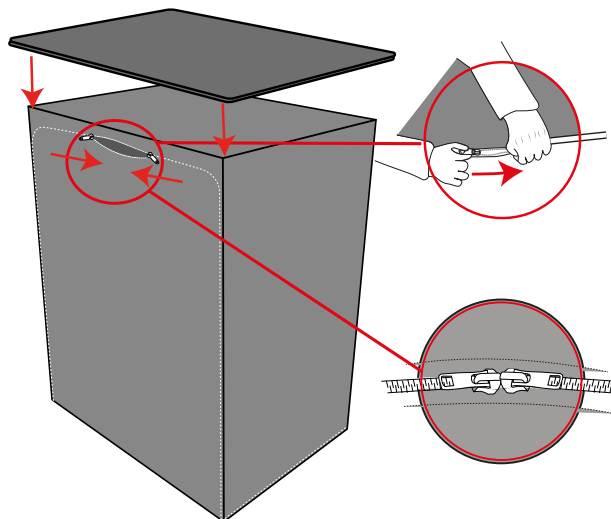
4



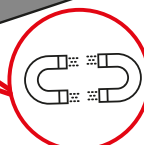
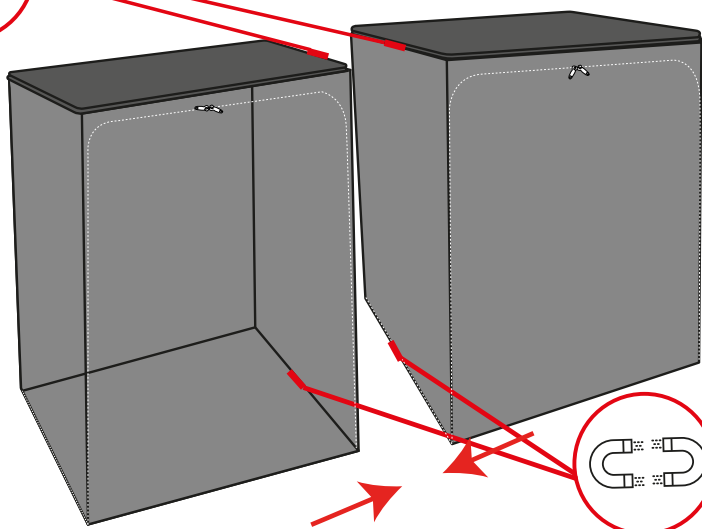
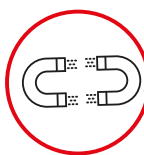
5



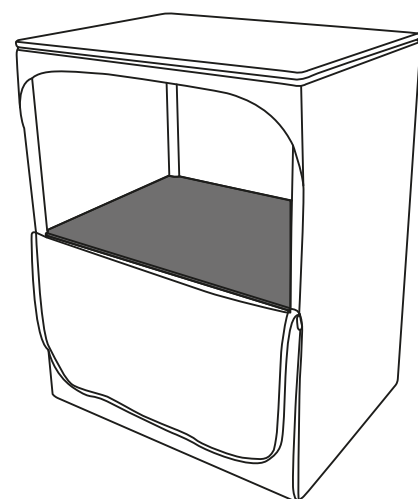
6



NOTA:
ESTE PASSO É PARA QUANDO SÃO UTILIZADOS VÁRIOS BALCÕES



POSIÇÃO DA PRATELEIRA



*extra opcional