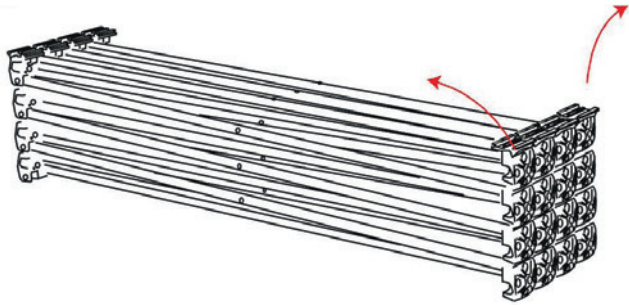


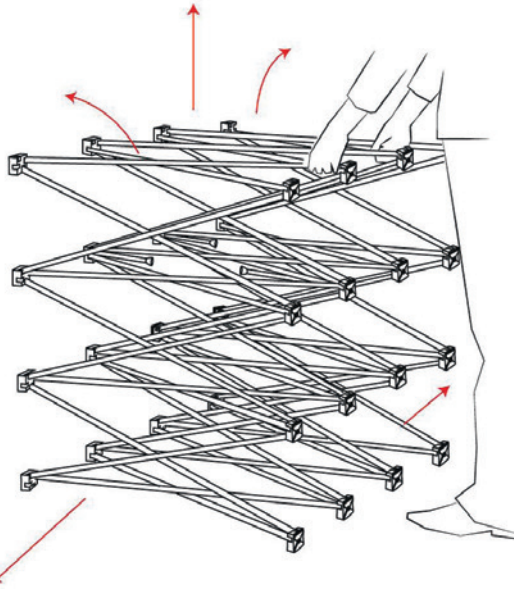


## Instruções de montagem

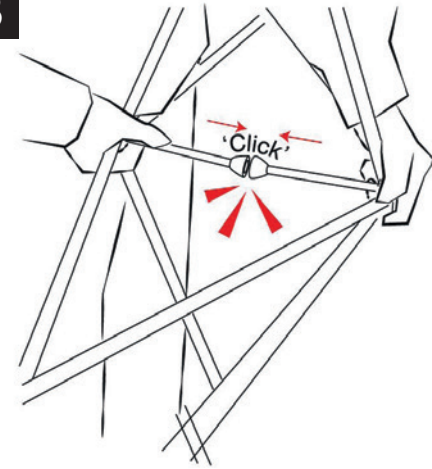
1



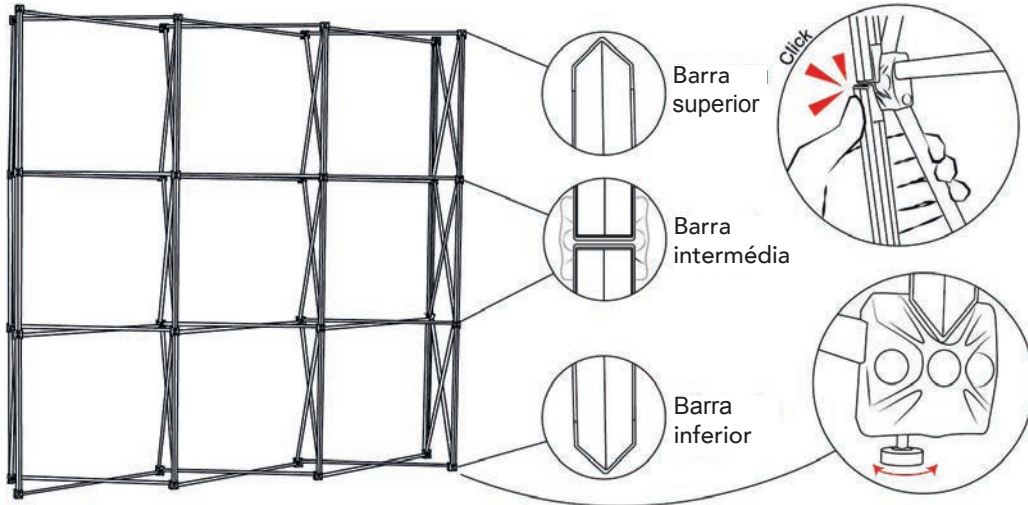
2



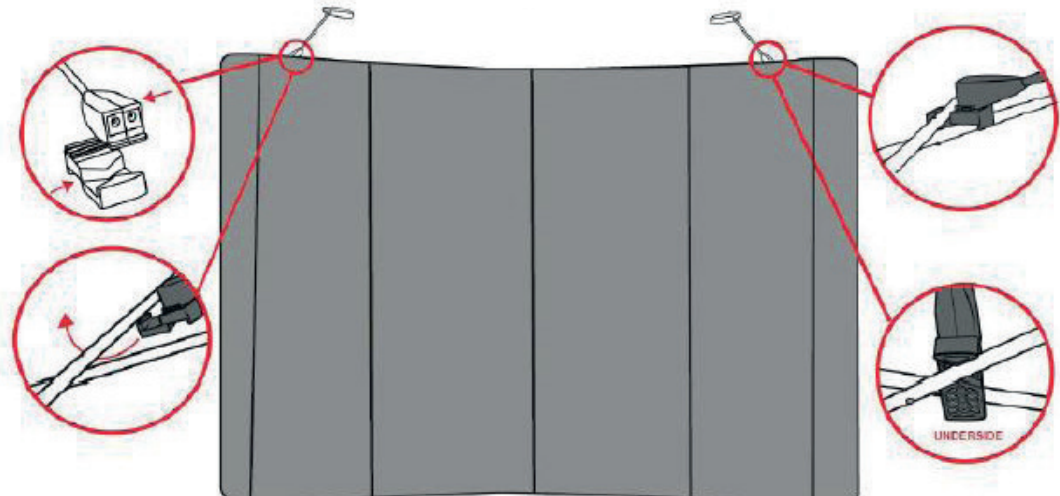
3



4

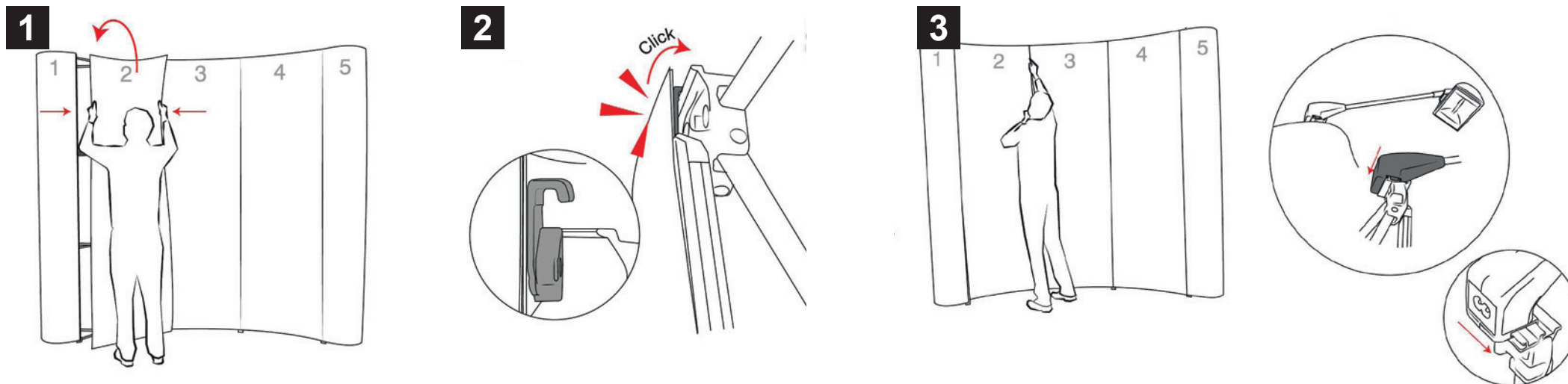


### Acessórios opcionais

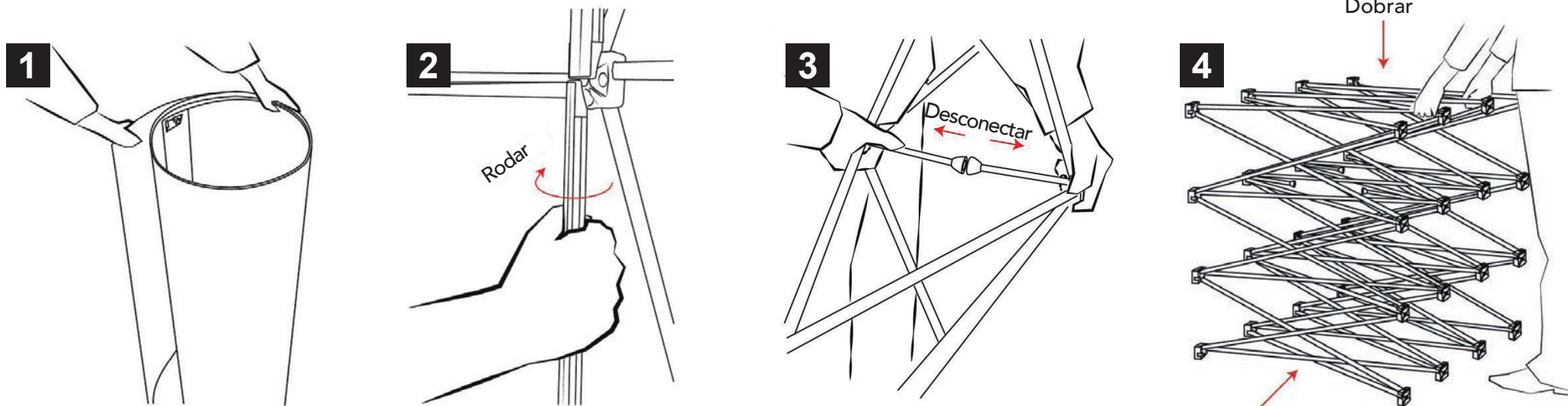




## Posicionar a imagem



## Desmontagem



**⚠** Não arrume as barras com os magnéticos a tocar-se.  
Enrole as imagens com a imagem para o exterior